



**NAGYFESZÜLTSGŰ VILLAMOS ÍV
ALKALMAZÁSA ÉS ELŐÁLLÍTÁSÁNAK
FELTÉTELEI AZ AKUSZTIKUS
FEGYVEREK BEN**

Csuka Antal
doktorandusz hallgató

ROBOTHADVISELÉS 8
ZMNE 2008. nov. 27.

ÁTTEKINTÉS

- villamos ív előállításának feltételei,
- méretezéshez használt összefüggések,
- akusztikus fegyverek által előállított hangnyomás, összehasonlító adatok,
- sorrendi gázkisülést alkalmazó akusztikus fegyver bemutatása (SADAG),
- a témához kapcsolódó szabadalom ismertetése,
- továbbfejlesztési elképzelések,
- lézerrel indukált ívkisülés, mint továbbfejlesztési lehetőség bemutatása
- összegzés.

VILLAMOS ÍV ELŐÁLLÍTÁSÁNAK FELTÉTELEI

Levegő: 760 torr ($101,3 \times 10^3 \text{ N/m}^2$), 20°C

- Ionizálható közeg,
 - ion tartalom: $1000 \dots 2000/\text{cm}^3$
- vezetési elektronok és ionok számának növelésének lehetősége,
 - összetétele, vezetőképessége: $\gamma = 10^{-16} \text{ 1}/\Omega\text{m}$
- külső villamos térerő,
- ionizált állapot fenntartása külső forrásból.

TERVEZÉSI SZEMPONTOK

VILLAMOS ÍV ELŐÁLLÍTÁSA NORMÁL LÉGKÖRI FELTÉTELEK MELLETT

A levegő;

- összetétele,
- nyomása,
- hőmérséklete,
- nedvességtartalma,
- vezetőképessége,
- **külső ionizáló hatás,**
- szekunder ionizáció,
- **az elemi töltések felemésztésében közrejátszó folyamatok,**
- további jellemzők.

Az átütő szilárdság függ;

- elektródok elrendezésétől,
- elektródok távolságától,
- elektródok kialakításától,
- elektródok anyagától,
- a villamos tér homogenitásától,
- az elektromos térerőt létrehozó feszültség amplitúdójától, **frekvenciájától,**
- **hullámformájától és polaritásától.**

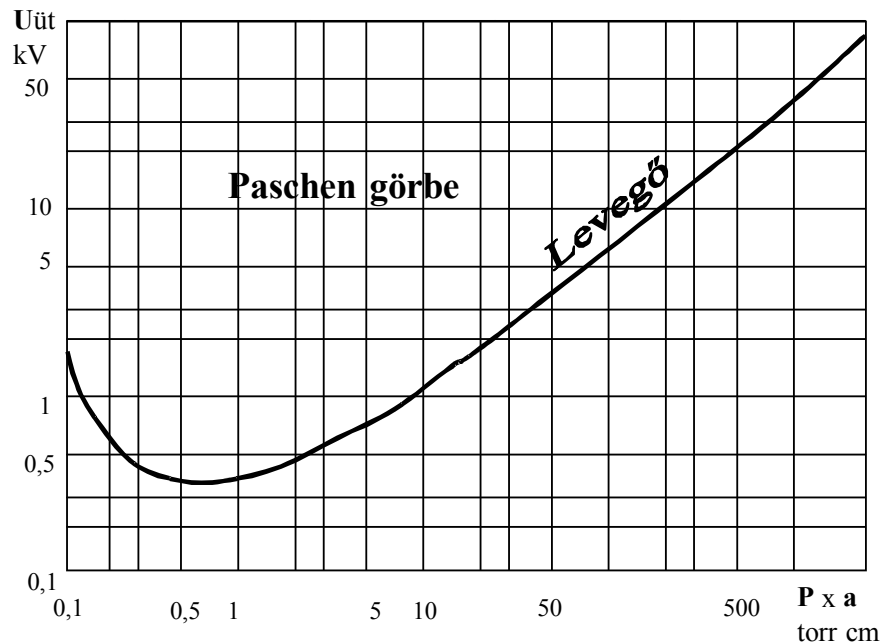
TERVEZÉSI SZEMPONTOK

Levegő (21% O₂), $\epsilon_r = 1,00059$, $U_{\text{üt}} = 32 \text{KV/cm}$.

($U_{\text{üt}} = 21,1 \text{KV/cm}$ $a = 2 \text{cm}$!)

He, $\epsilon_r = 1,000074$, $U_{\text{üt}} = 10 \text{KV/cm}$

H₂ $\epsilon_r = 1,000264$, $U_{\text{üt}} = 19 \text{KV/cm}$.



LEVEGŐ ÖSSZETÉTELE

N₂: 78,00 tf %,

O₂: 20,90 tf %,

Ar: 0,940 tf %,

CO₂: 0,03 tf %,

H₂ : 0,01 tf %,

He: 0,01 tf %,

Kr: 0,01 tf %,

O₃ : 0,01 tf %,

Ra: 0,01 tf %,

METÁN,

VÍZGŐZ,

POR, stb.

TERVEZÉSI SZEMPONTOK

FELÜLETI KISÜLÉS

(Toepler –Kapeller)

$$U_k = \frac{k}{C^{0,45}} [kV]$$

$$k = 1,06 \times 10^{-5}$$

Kis sugarú elrendezés

$$a/r > 10$$

$$U = \frac{a \times E_{\max}}{2 \left(\frac{a+r}{r} + \frac{r}{a+r} \right)} [kV]$$

$r=1\text{mm}, U_{\ddot{u}} = 4\text{-}6 \text{ kV/cm}$

ÁTÜTŐ FESZÜLTÉSÉG

Polaritás: 1/50 lökőfeszültség,

1. rúd-sík: ha $a > 20\text{cm}$,

-rúd pozitív $U_{\ddot{u}+} = 5a + 40$ [kV],

-rúd negatív $U_{\ddot{u}-} = 6,7a + 215$ [kV].

2. szimmetrikus csúcs-csúcs

$$U_{\ddot{u}+} = 5,56a + 75 \text{ [kV]},$$

$$U_{\ddot{u}-} = 6a + 110 \text{ [kV]},$$

Váltakozó fesz. (50Hz),

1. csúcs-sík (Mihajlov sz.): ha $a > 10\text{cm}$,

$$U_{\ddot{u}+} = 3,5a + 10 \text{ [kV]},$$

2. csúcs-csúcs :

ha $a > 10\text{cm}$,

$$U_{\ddot{u}-} = 3,52a + 17 \text{ [kV]}.$$

$$a = 10\text{cm}$$

$$U_{\ddot{u}-} = 52,2 \text{ kV}$$

$$a = 30\text{cm}$$

$$U_{\ddot{u}-} = 122,5\text{kV}$$

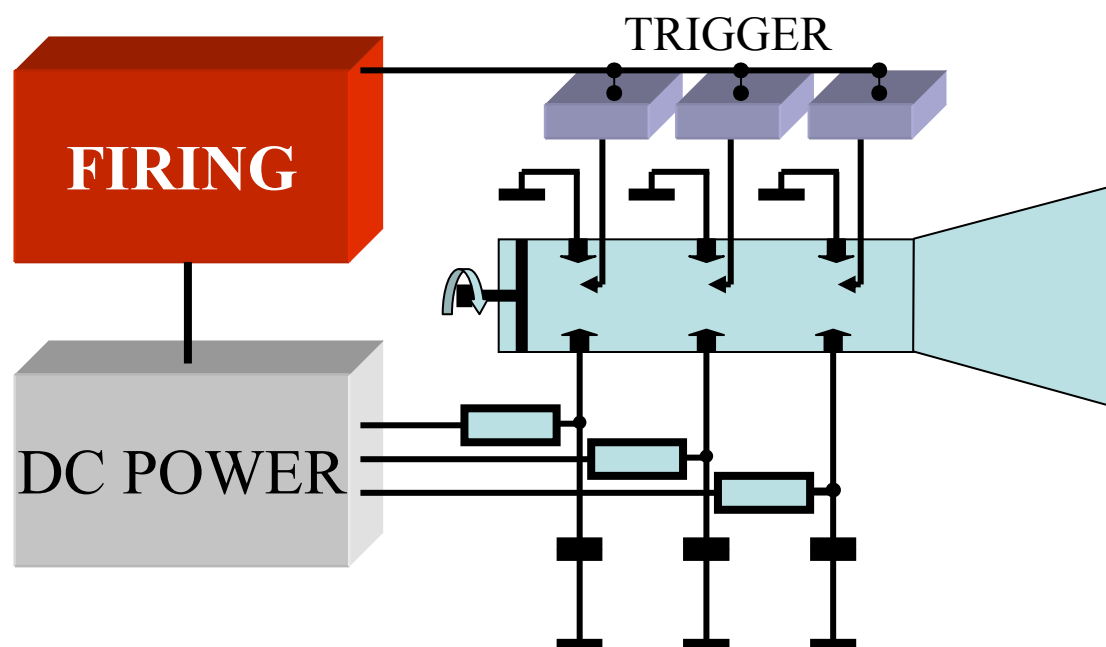
AKUSZTIKUS FEGYVEREK

| Source | Diameter of emitting area / m | Frequency / Hz | Acoustic Power / kW | Sound pressure level / dB | At distance / m | Ref. |
|------------------------------------|-------------------------------|-------------------|---------------------|---------------------------|-----------------|-------|
| Large siren | 1.4 | 200 - 600 | 37 | 137 | 30 | 89 |
| Small siren | 0.3 | 3 k - 20 k | 2 | 165 | close | 90 91 |
| Large air-flow-modulation speaker | 2.3 | 10 - 500 | 20 | 126 | 27 | 92 |
| Giant whistle | 0.2 | 40 - 200 | several | 160 | close | 94 |
| Hartmann whistle | 0.2 | 4 k - 8 k 20 k | 2 0.6 | 160 | close | 95 |
| Piezoelectric transducer with disk | 0.2 | 20 k | 0.2 | 160 | close | 96 98 |
| Explosive blast | 1 | < 1 - 100 | unlimited | unlimited | | |
| Hypothetical repetitive blast | 1 | 100 | 1000 | 180 | close | o.c. |

AKUSZTIKUS FEGYVEREK

SEQUENTIAL ARC DISCHARGE ACOUSTIC GENERATOR

(SADAG)



AKUSZTIKUS FEGYVEREK



US005903518A

United States Patent [19]

[11] Patent Number: 5,903,518

Benwell et al.

[22] Date of Patent: May 11, 1999

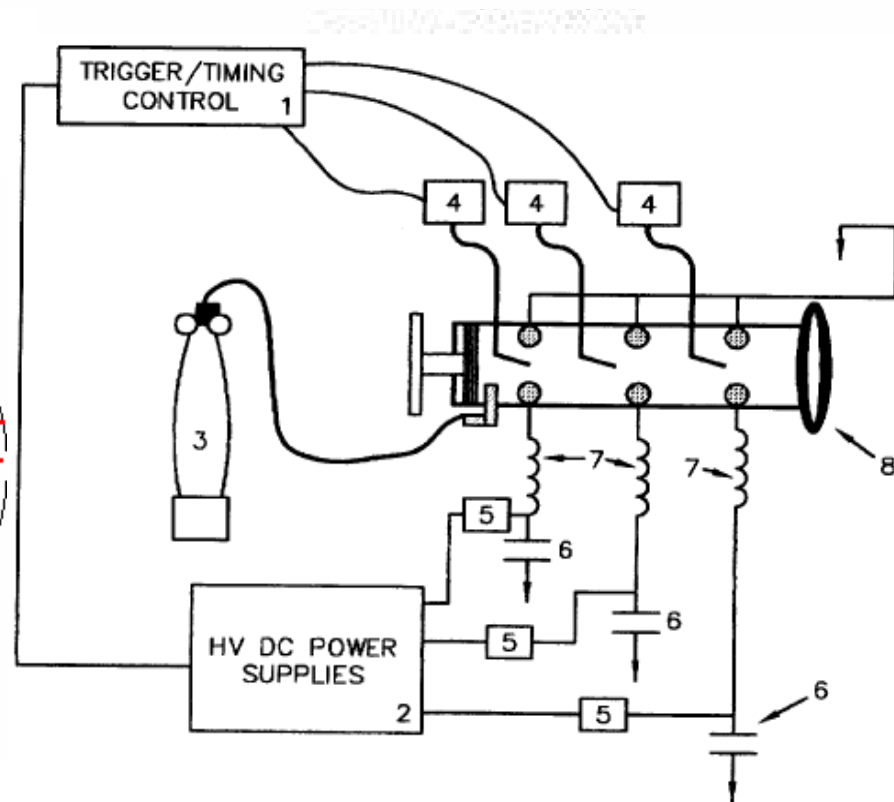
Inventors: Bruce Benwell, Sumerduck, Va.; Dave DeTroye, Monrovia; Harold E. Boesch, Beltsville, both of Md.; Vincent Ellis, Catlett, Va.

M. LOEB & J. L. FLETCHER (1968) ???

UL HIGH ACOUSTIC

Inventors: Bruce Benwell, Sumerduck, Va.; Dave DeTroye, Monrovia; Harold E. Boesch, Beltsville, both of Md.; Vincent Ellis, Catlett, Va.

source has been used to produce a high acoustic output of detonation driven acoustic sources. While detonation driven acoustic sources are capable of producing large acoustic signals (>160 dB) at distances of tens and 100s of meters from the source, their laboratory use is limited due to the combustion byproducts. The present invention is capable of reproducing the downrange detonation driven acoustic signals (170 dB) at short range, on the order of 1 meter, without noxious or large thermal byproducts. The present invention relies on the plasma formation resulting from electrical arc discharge in air to generate thermal impulses and the resultant acoustic signals. Utilizing multiple plasma channels and timing control of the formation of said channels, the present invention achieves high efficiency and the ability to tailor the acoustic signals to match the desired detonation driven acoustic signals.



AKUSZTIKUS FEGYVEREK



US005903518A

United States Patent [19]

Benwell et al.

[11] Patent Number: 5,903,518

[45] Date of Patent: May 11, 1999

MULTIPLE PLASMA CHANNEL HIGH OUTPUT VARIABLE ELECTRO-ACOUSTIC PULSE SOURCE

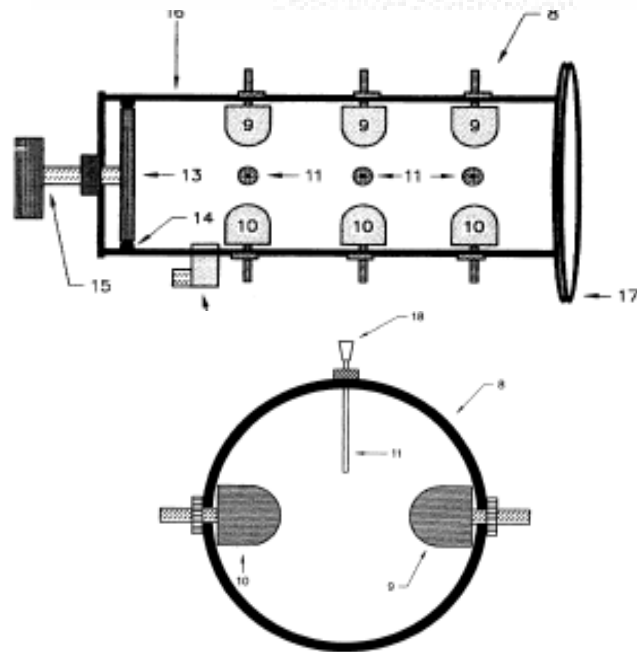
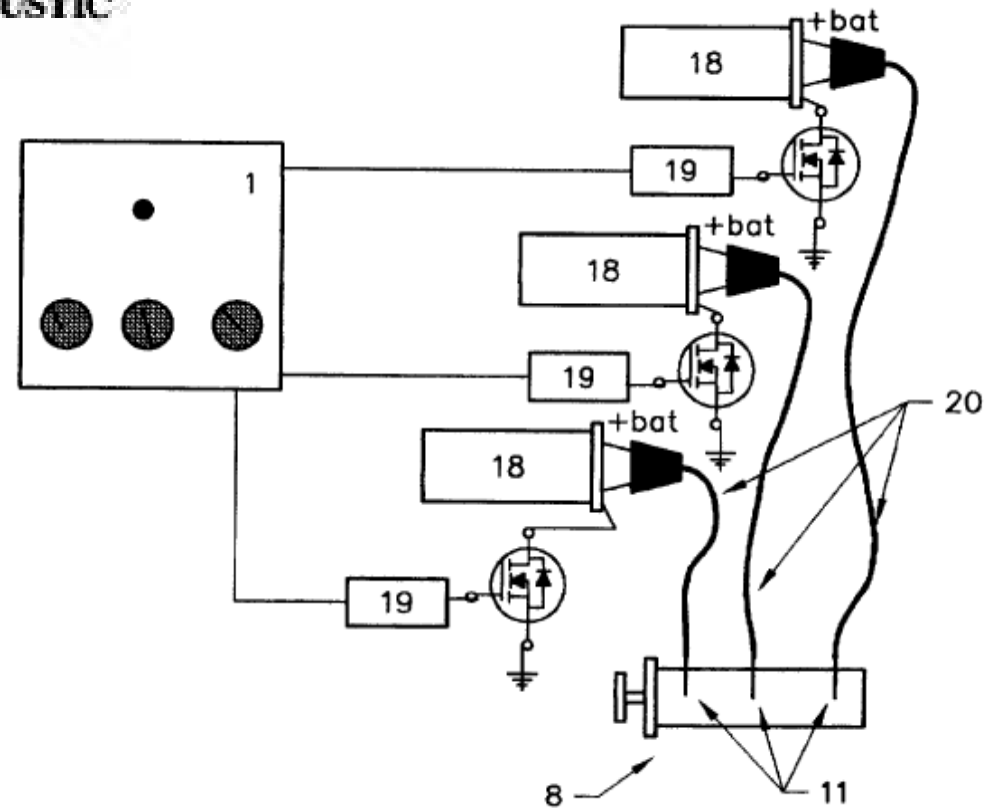
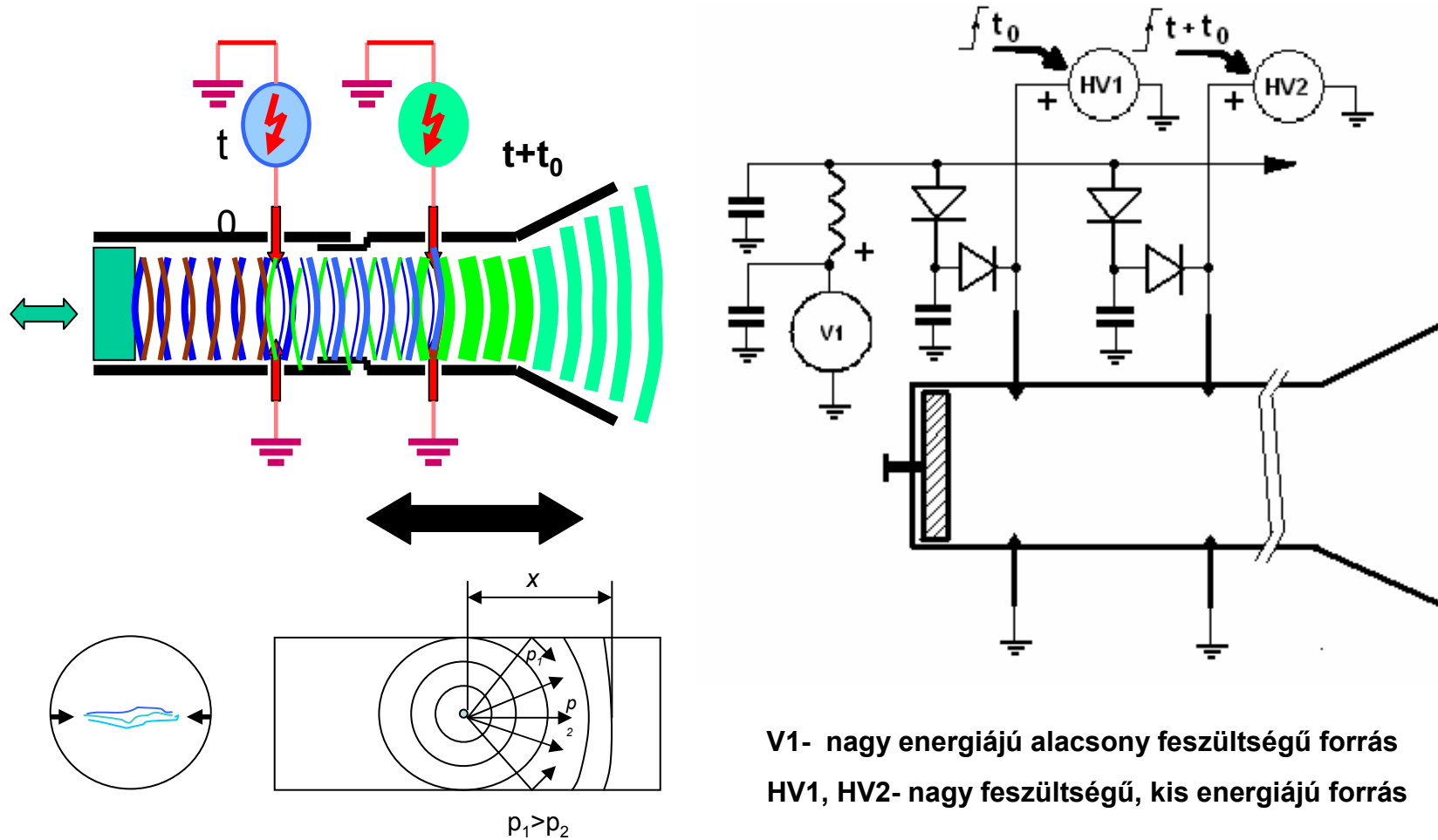


FIGURE 3



AKUSZTIKUS FEGYVEREK

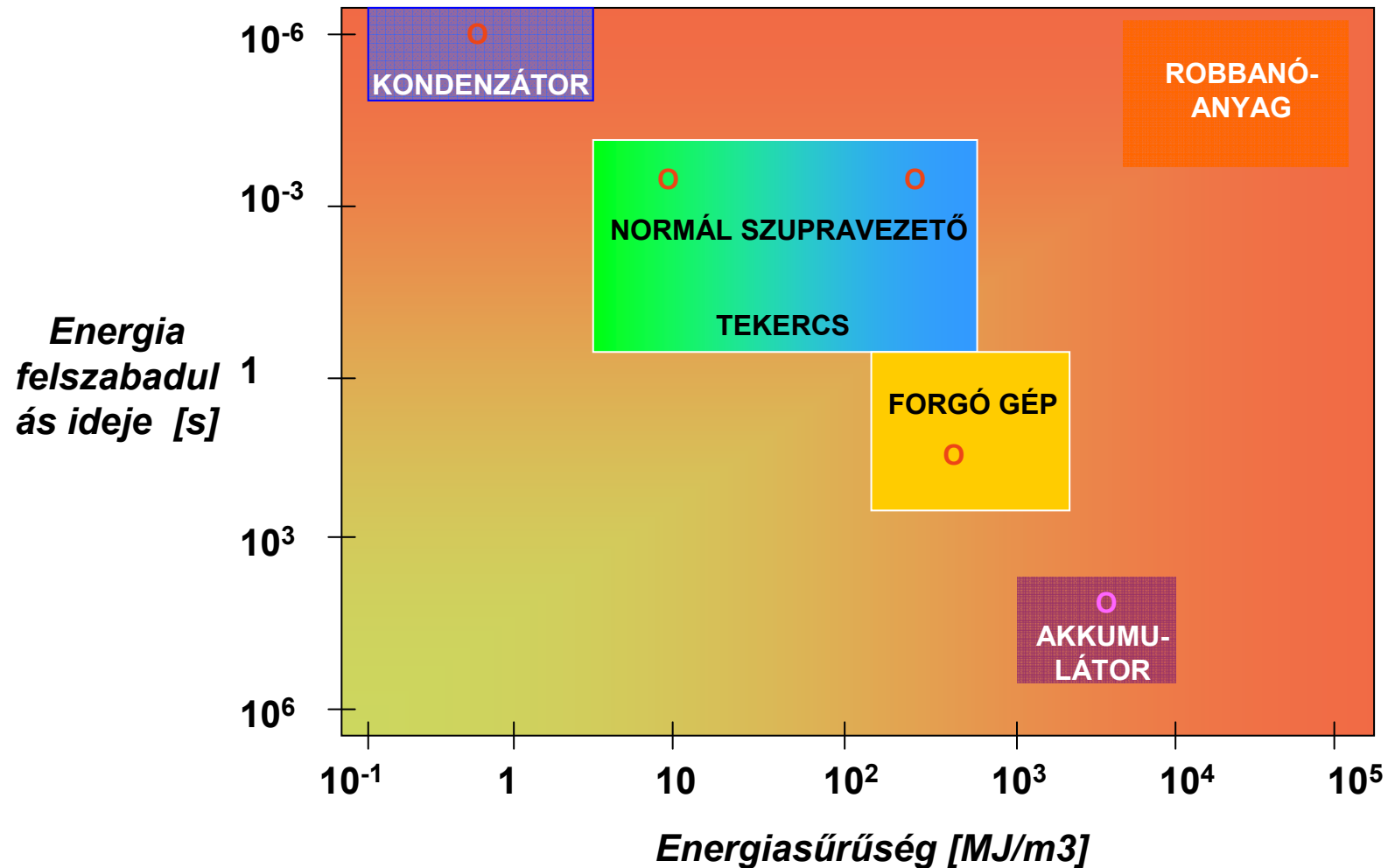
GYÚJTÓELEKTÓDÁK KIKÜSZÖBÖLÉSE



V1- nagy energiájú alacsony feszültségű forrás
HV1, HV2- nagy feszültségű, kis energiájú forrás

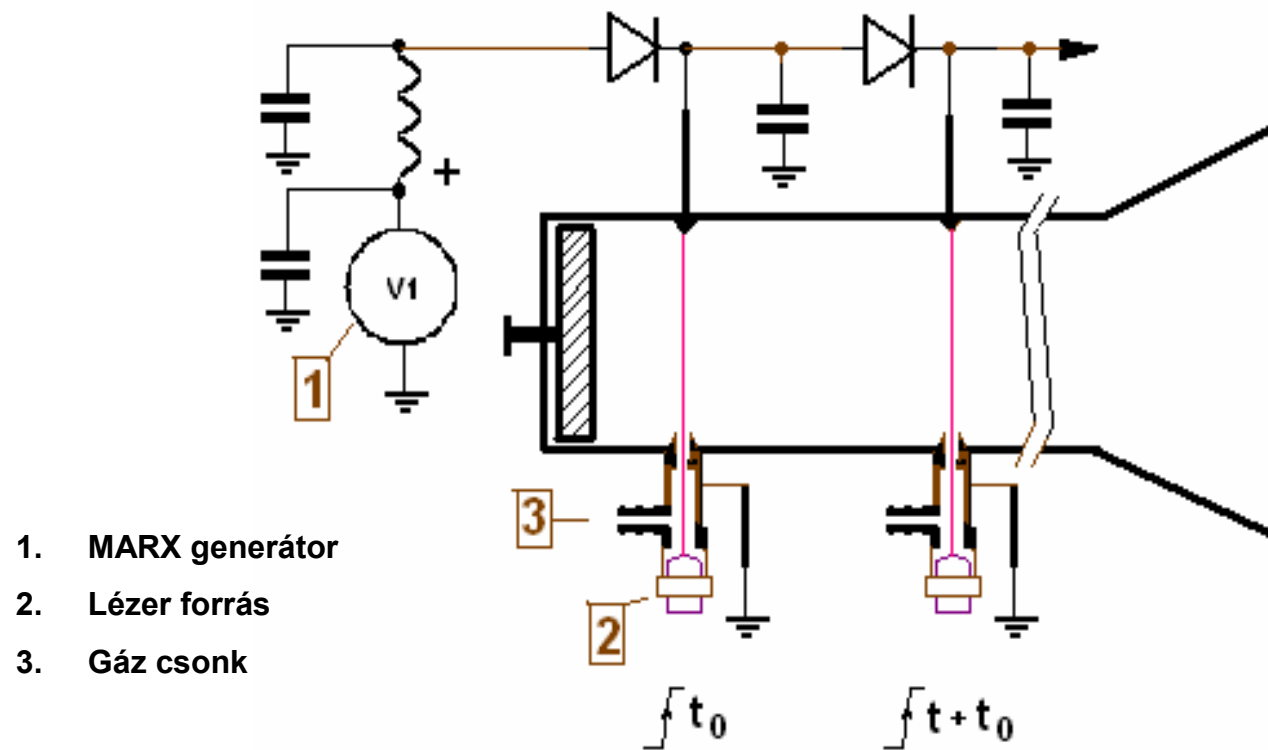
AKUSZTIKUS FEGYVEREK

ENERGIAFORRÁS KIVÁLASZTÁSÁNAK SZEMPONTJAI



AKUSZTIKUS FEGYVEREK

LÉZERREL INDUKÁLT ÍVKISÜLÉS AKUSZTIKUS FEGYVEREKBEN



ÖSSZEGZÉS

Akusztikus fegyver: $Z_0 = \rho_0 c_0 \approx 400 \text{kg} \frac{\text{m}^2}{\text{s}}$

Előállított hullám: impulzus 160-180 dB, $t=[\text{ms}]$

Hatásfok növelése:

- gyújtóelektródok kiküszöbölése,
- megfelelő méretezés,
- pontos időzítés,
- nagy energiájú külső forrás alkalmazása.

**KÖSZÖNÖM A MEGTISZTELŐ
FIGYELMÜKET**